

# Deviator cu 2 căi



## Aplicabilitate

Acest deviator a fost conceput special pentru transportarea materialelor abrazive și sub formă de pulbere în vrac.

## Operare

Un cilindru acționat pneumatic .

## Construcție

- Carcasă sudată din oțel.
- Acționat de un cilindru pneumatic.
- Uși de inspecție pe ambele părți.

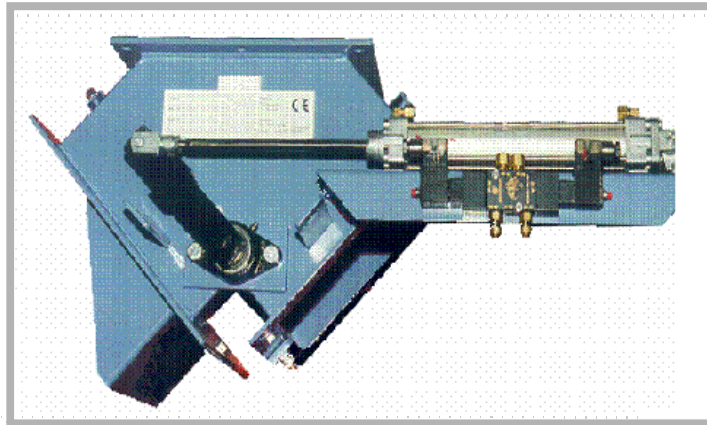
## Beneficii

- Rezistență mare la uzură.
- Fiabil.
- Debit de materiale ridicat.
- Sistemul este conceput în așa fel încât materialul nu poate să ajungă în deviatorul greșit.

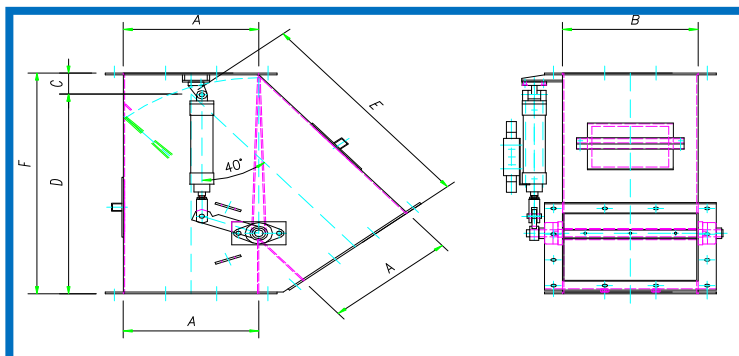
## Caracteristici opționale

- Rulmenții în afara carcasei cu etanșare adițională.
- Pereții interiori ai deviatorului realizați din material extra rezistent la uzură.



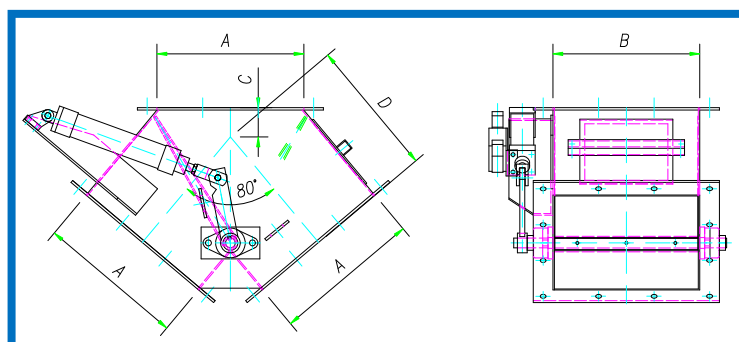


### Cutii asimetrice



Model	A	B	C	D	E	F	Aer comprimat
KPA150	150	150					6 bar - G1/4"
KPA200	200	200	42	408	408	450	6 bar - G1/4"
KPA250	250	250	51	489	489	540	6 bar - G1/4"
KPA300	300	300	60	565	565	625	6 bar - G1/4"
KPA350	350	350	68	657	657	725	6 bar - G1/4"
KPA400	400	400					6 bar - G1/4"
KPA500	500	500					6 bar - G1/4"

### Cutii simetrice



Model	A	B	C	D	Aer comprimat
KPS150	150	150	32	150	6 bar - G1/4"
KPS200	200	200	41	200	6 bar - G1/4"
KPS250	250	250	50	250	6 bar - G1/4"
KPS300	300	300	60	280	6 bar - G1/4"
KPS350	350	350	68	320	6 bar - G1/4"
KPS400	400	400	78	350	6 bar - G1/4"
KPS500	500	500	96	400	6 bar - G1/4"