

# Tambur rotativ cu sită pentru curățarea furajului



Management System  
ISO 9001:2015



www.tuv.com  
ID 9105014882

## Aplicabilitate

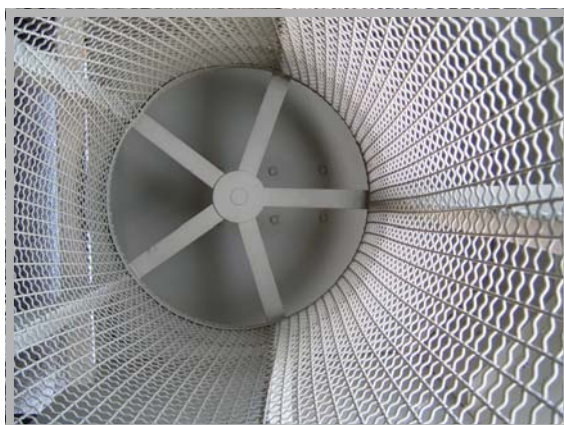
Sita pentru curățare este special concepută pentru precurățarea produselor uscate solide în industriile ce necesită gestionarea materialelor în vrac. Tamburul rotativ cu sită este instalat după buncărul de primire a materiei prime, iar acesta separă pietrele, bucățile de lemn, bucățile de fier, hârtia, plasticele și alte materiale similare. Utilizând acest sistem, transportoarele și utilajele de producție sunt protejate împotriva deteriorării.

## Operare

Produsul care urmează a fi curățat ajunge în interiorul tamburului rotativ cu sită prin gura de alimentare. Datorită formei conice și a rotației continue a sitei, produsul curățat trece astfel prin găurile sitei iar reziduurile sunt deversate și colectate la capătul utilajului.

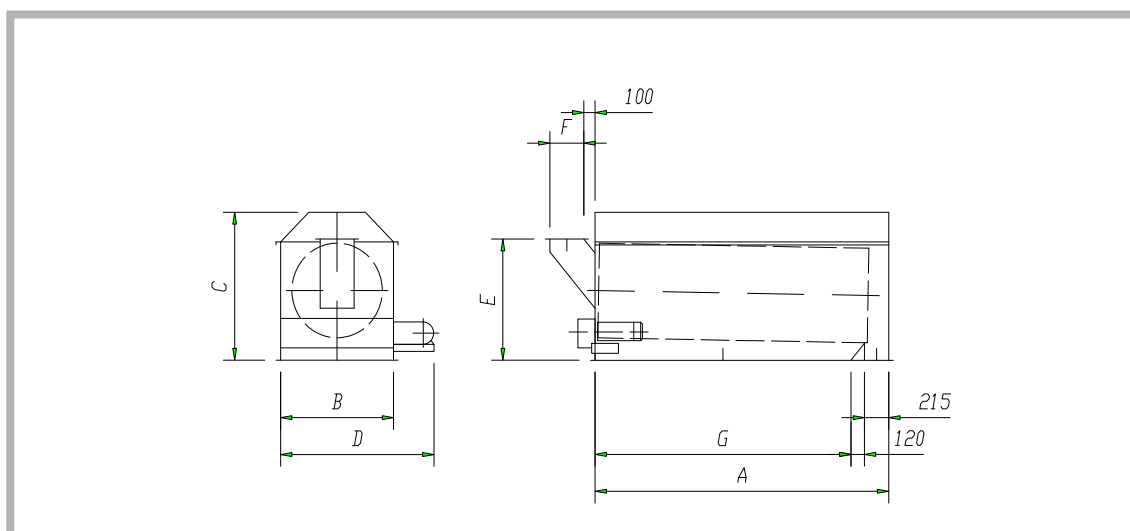
## Caracteristici

- Carcasă etanșă la praf
- Construcție din oțel
- Motor de antrenare montat în exterior
- Suprafață mare a sitei
- Diametrul orificiilor din sită este determinat conform cerințelor clientului.



### Beneficii

- Capacitate ridicată, design compact
- Motor de antrenare cu putere mică
- Eficiență de lungă durată
- Posibilitate de evacuare/colectare a prafului
- Menținanță scăzută



Model	Cap. [m <sup>3</sup> /h]	Greutate [kg]	Volum [m <sup>3</sup> ]	A	B	C	D	E	F	G	C.P.
TRE-60	60	570	3,6	2000	1000	1250		1015	300	1660	2,2
TRE-100	100	580	4,2	2600	1000	1250	1380	1025	300	2265	2,2
TRE-150	150	630	5,3	2600	1200	1375	1500	1150	400	2265	3