

# Componente ale transportoarelor cu lanț și cu aripi



Transportor cu lanț cu raclete de plastic

## Construcție

- lanț din oțel după standard DIN 8165-8167
- spațiere de la 102 la 150 mm
- racletă de plastic detașabilă
- lățime maximă a zonei active (raclete): până la 600 mm
- știfturi de oțel cu pini de siguranță
- rezistență la rupere de 630 kN-2500kN



Transportor cu aripi de plastic

## Construcție

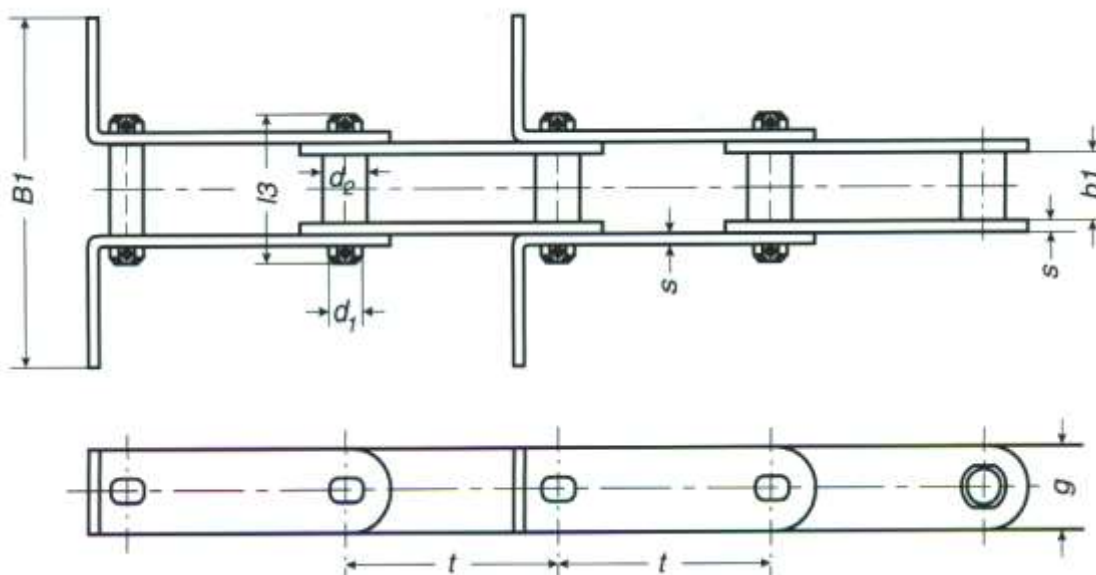
- lanț din oțel după standard DIN 8165-8167
- spațiere de la 102 la 150 mm
- racletă de plastic detașabilă rotunjită
- lățime maximă a zonei active (raclete): până la 600 mm
- rezistență la rupere de 630 kN-2500kN



## Avantaje

- anti-static
- îmbinare precisă
- nivel scăzut de zgomot
- raclete interschimbabile
- roți dințate
- inoxidabil
- uzură scăzută
- temperatura: -20 - +60 °C
- rezistență ridicată la uzură a raclelor de plastic
- montabile în utilaje existente

## Mărire transportor



Rezistență la rupere	Newton	63000	90000	112000	140000	180000	250000
Diametru interior	b1	22	25	30	35	45	55
Diametru bucușă	d2	18	20	22	26	30	36
Diametru pin	d1	12	14	16	18	20	26
Înălțime lanț	g	30	35	40	45	50	60
Grosime perete	s	4	5	6	6	8	8

Spațiere pini: t 40, 50, 63, 100, 125, 150, 160, 200, 250