

Magneți în cascadă



Aplicabilitate

Magnetul în cascadă cu triplu efect este soluția ideală pentru separarea componentelor metalice feroase din materialele: prime, sub formă de pulbere sau granulate din industria alimentară, de consum și industriei chimice. Separarea componentelor metalice feroase este o necesitate pentru a proteja echipamentele transportoare și utilajele valoroase.

Operare

În momentul în care materialul este distribuit în pâlnia de alimentare a magnetului, acesta trece în trei etape în fața magneților puternici și permanenți.

- Magnet în cascadă manual: curățarea magneților trebuie realizată utilizând manetele laterale, cu ajutorul periiilor. Particulele de fier sunt curățate manual de pe magneți.
- Magnet în cascadă automat: curățarea se face prin intermediul cilindrilor acționați pneumatic iar componentele metalice feroase sunt direcționate prin deviatorul pe două căi.

Caracteristici

- Carcasă ermetică, fără praf.
- Întreg ansamblul este confecționat din oțel inoxidabil
- Separare optimă a componentelor metalice feroase

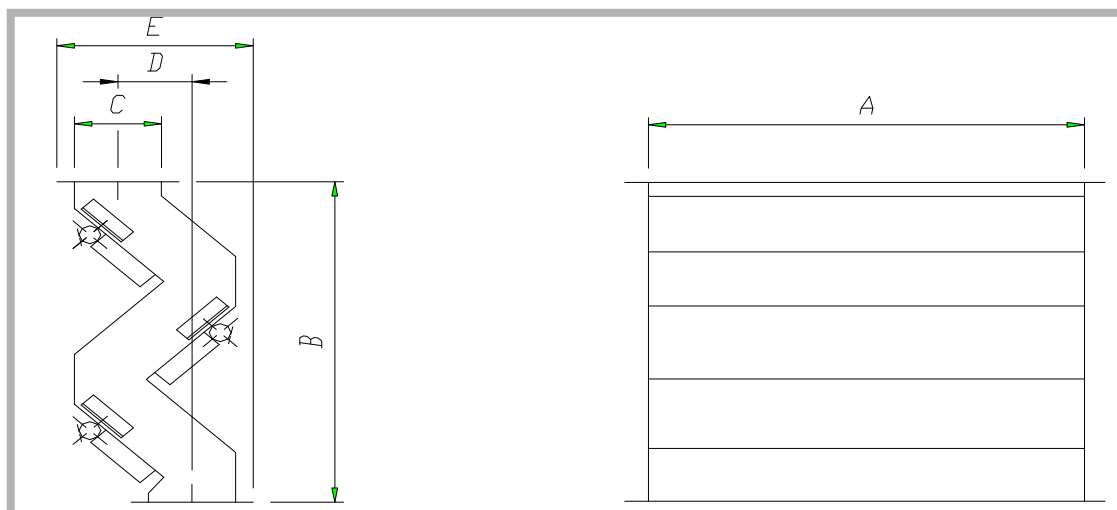
Beneficii

- Fără consum electric
- Capacitate mare cu un design compact
- Menținută minimă

Observație

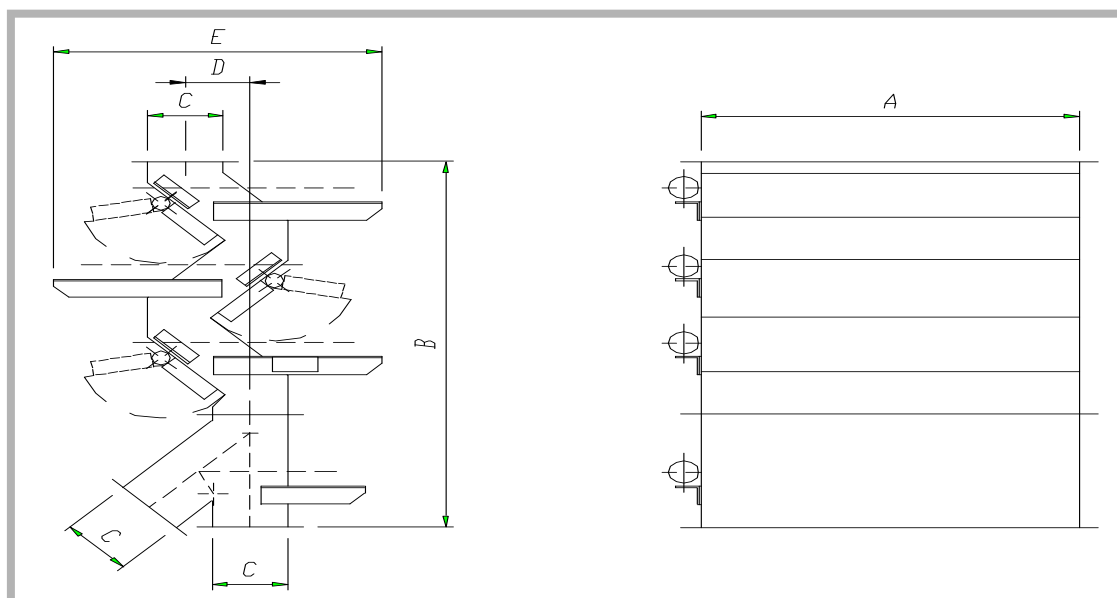
În cazul unui flux mai mare de material de peste 200 m³/h se pot utiliza doi sau mai mulți magneți în cascadă în paralel.





MAGNET ÎN CASCADĂ MANUAL

Model	Cap. [m ³ /h]	Greutate [kg]	Vol. transp. [m ³]	A	B	C	D	E
CMH-400	60	80	0,3	400	900	200	175	450
CMH-600	100	110	0,3	600	900	200	175	450
CMH-800	135	140	0,4	800	900	200	175	450
CMH-1000	170	170	0,5	1000	900	200	175	450
CMH-1200	200	200	0,6	1200	900	200	175	450



MAGNET ÎN CASCADĂ AUTOMAT

Model	Cap. [m ³ /h]	Greutate [kg]	Vol. transp. [m ³]	A	B	C	D	E
CMA-400	60	140	0,5	400	1300	200	175	678
CMA-600	100	180	0,7	600	1300	200	175	678
CMA-800	135	220	1,1	800	1300	200	175	864
CMA-1000	170	260	1,3	1000	1300	200	175	864
CMA-1200	200	300	1,5	1200	1300	200	175	864