

Elevator cu cupe



Aplicabilitate

Elevatorul cu cupe este conceput pentru transportul vertical a unei varietăți de materiale în vrac uscate, în mod eficient și cu o capacitate mare.

Operare

Cupele sunt prinse și transportate pe o bandă de curea, într-o structură închisă totul plecând din piciorul elevatorului. Elevatorul cu bandă ca și un elevator cu cupe este de o capacitate mare datorită construcției sale și foarte eficient. Viteza variază în funcție de tipul de produs transportat de la 1,5 la 3,5 m/sec.

Construcție

- Sudură ce asigură stabilitatea perfectă a secțiunilor de prindere a piciorului elevatorului.
- Piciorul elevatorului este prevăzut cu panouri laterale prinse în șuruburi și panouri de acces pentru curățare.
- Bandă de cauciuc.
- Cupe de capacitate mare.
- Ușă pentru inspectare.
- Capul elevatorului este prevăzut cu o rolă pe care glisează banda.
- Piciorul elevatorului este prevăzut cu o rolă pe care glisează banda.
- Gură de alimentare fără praf.

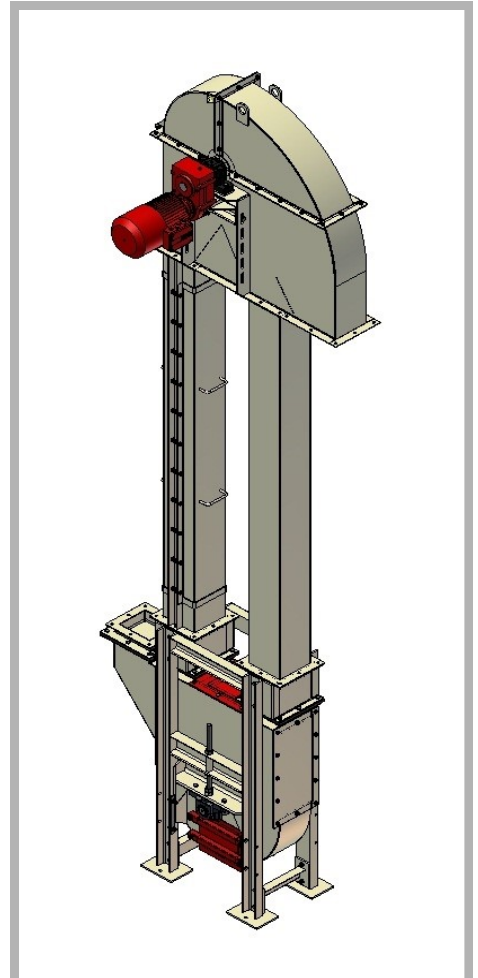
Beneficii

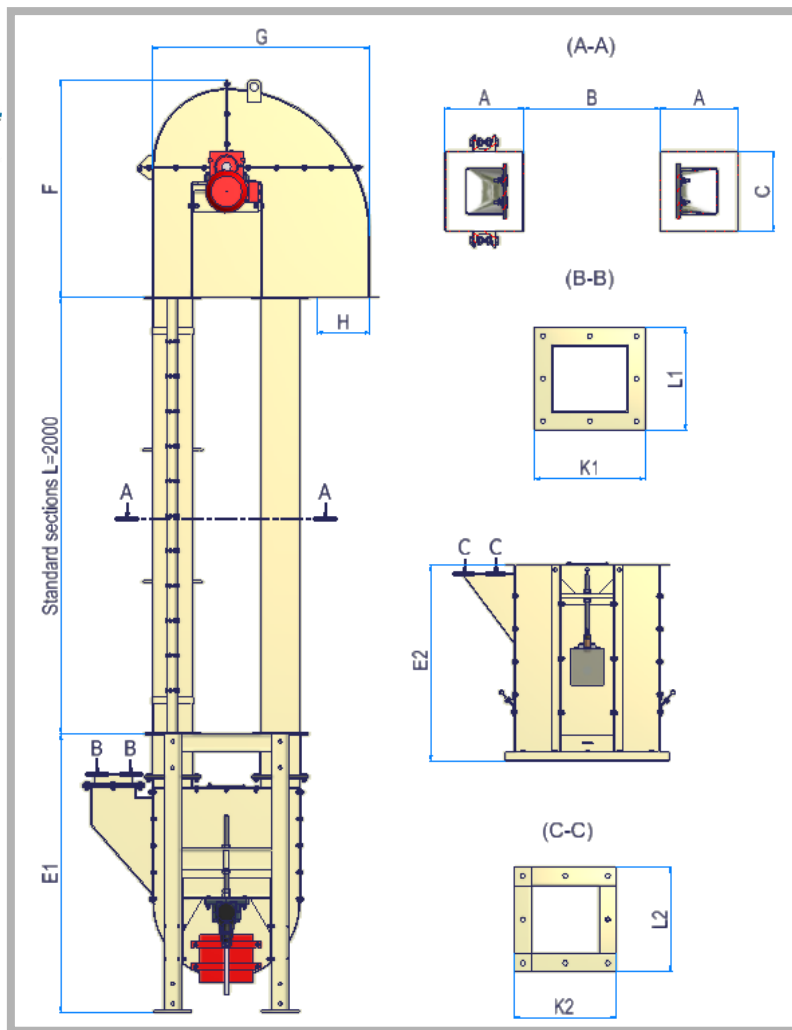
- Efficiently and simply designed.
- Totally enclosed.
- Custom-built to suit individual requirements.
- Provides efficient high capacities.



Caracteristici opționale

- Construcție din oțel inoxidabil.
- Role tip colivie.
- Role cauciucate.
- Cupe din plastic.
- Cupe perforate sau cu orificii
- Sistem de autocurățare a piciorului.
- Senzor de rotație.
- Sistem de oprire a rotirii în sens invers.





Model	A	B	C	Dob Ø	E1	E2	F	G	H	K1	L1	K2	L2
BE-4010	185	320	185	400	1275	900	1000	1020	250	260	235	240	240
BE-5013	210	430	210	500	1360	1075	1180	1220	290	280	260	290	290
BE-6018	250	500	250	600	1580	1215	1410	1480	400	410	300	330	330
BE-7028	270	600	350	700	1850	1455	1590	1720	500	450	380	430	430
BE-7045	320	600	560	700	1850	-	1640	1820	500	470	570	-	-

*** lungime standard (la început 2500mm, ulterior 2000mm)

Model	Capacitate* (m ³ /h)	Vmin (m/s)	Vmax (m/s)	Greutate** (kg+kg/m)	Volum (m ³ +m ³ /m)
BE-4010	40	1,5	3,5	225+30	0,4+0,10
BE-5013	65	1,5	3,5	290+40	0,6+0,12
BE-6018	120	1,5	3,5	500+50	1,0+0,16
BE-7028	235	1,5	3,5	1060+75	2,2+0,25
BE-7045	358	1,5	3,5	1270+90	3,5+0,50

* la viteza de 2,5 m/sec

** fără dotări extra și fără pinion de antrenare