

Láncos és szárnyas rédler alkatrészek



Rédlerlánc kaparóelemekkel

Konstrukció

- acél lánc DIN 8165-8167 szabvány szerint
- osztásköz 102-150 mm-ig
- szerelhető műanyag négyszög
- kaparóidom max. 600 mm szélességig
- acél csap, sasszeg biztosítással
- szakítószilárdság 630 kN-2500 kN-ig



Szárnyasrédler lánc kaparóelemekkel

Konstrukció

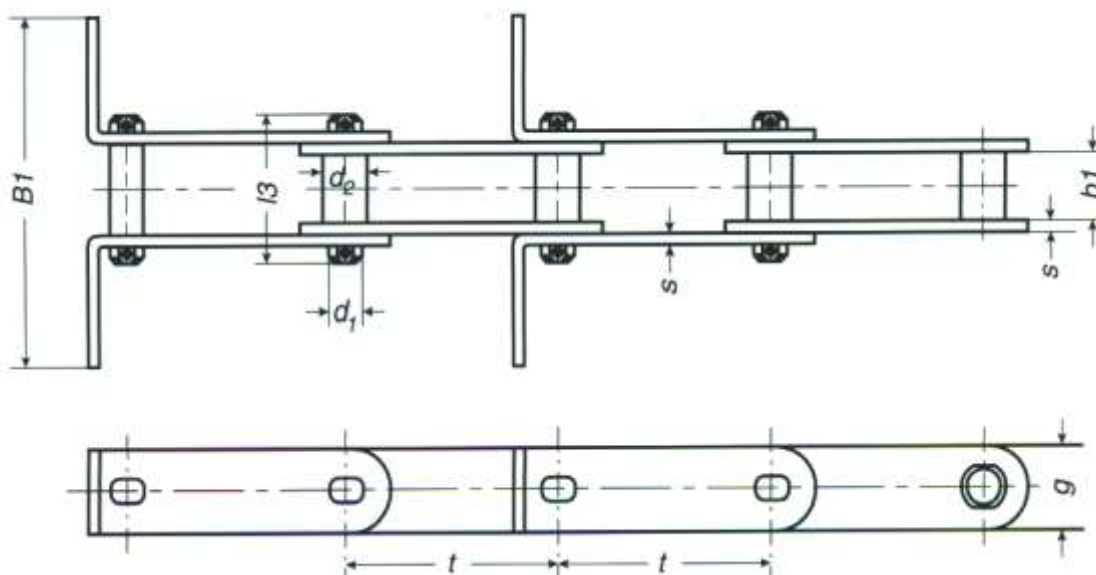
- acél lánc DIN 8165-8167 szabvány szerint
- osztásköz 102-150 mm-ig
- szerelhető műanyag ívelt
- kaparóidom max. 600 mm szélességig
- szakítószilárdság 630 kN-2500 kN-ig



Előnyök

- anti-sztatikus
- pontos illeszkedés
- alacsony zajszint
- cserélhető kaparó elemek
- lánckerékkel
- korrózió álló
- kisebb koptatóhatás
- hőmérséklet tartomány : $-20 +60\text{ }^{\circ}\text{C}$
- kopásálló műanyag kaparóelem
- meglévő szállítógépekbe telepíthető

Rédlerlánc méretek



Szakítószilárdság	Newton	63000	90000	112000	140000	180000	250000
Belső átmérő	b1	22	25	30	35	45	55
Persely átmérő	d2	18	20	22	26	30	36
Csap átmérő	d1	12	14	16	18	20	26
Lánc magasság	g	30	35	40	45	50	60
Falvastagság	s	4	5	6	6	8	8

Csap osztásköz: t 40, 50, 63, 100, 125, 150, 160, 200, 250