

Kaskád mágnes



Alkalmazás

A háromszoros működésű kaskád mágnes az ideális megoldás takarmánygyári, élelmiszeripari és vegyipari porszerű, dercés és granulált anyagok vastalanítására. A vaskiválasztás értelme a szállító- és egyéb értékes berendezések védelme.

Működés

A bevezetett ömlesztett anyag szétterülve halad el a három lépcsőben elhelyezett erős permanens mágnesek előtt.

- Kézi kaskád mágnes: a mágnesek tisztítására a lenyitő karokat kell használni. A megfogott vas szennyeződéseket kefével kell a mágnesről eltávolítani.
- Automatikus kaskád mágnes: a tisztítás különálló pneumatikus hengerek segítségével történik, melyek a megfogott vas szennyezőket közvetlenül a hulladék levezető előtti kétfelé váltóba irányítják.

Jellemzők

- Teljesen zárt, pormentes ház
- Teljes egészében korrózióálló konstrukció
- Optimális vastalanítás

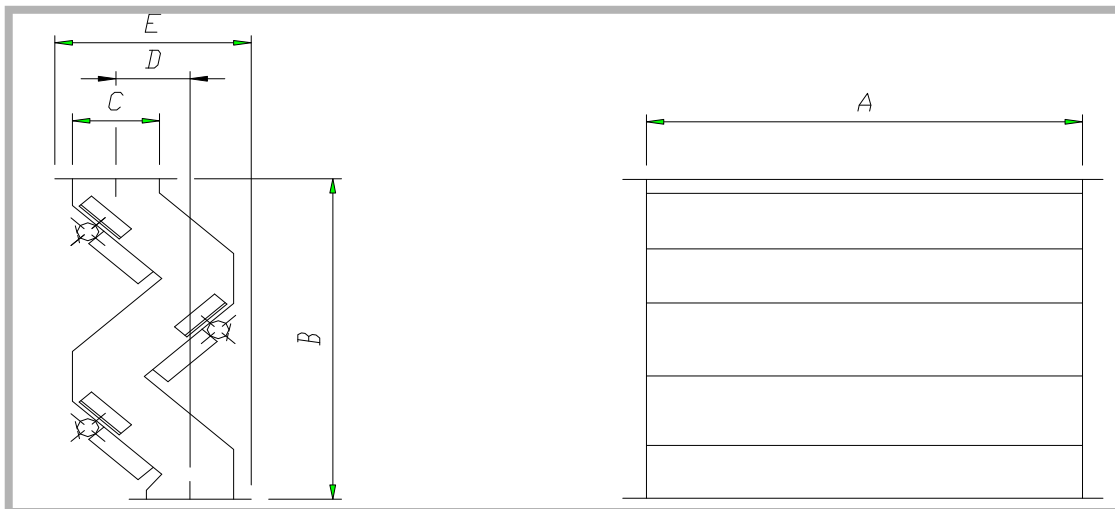
Előnyei

- Nincs elektromos fogyasztás
- Nagy teljesítmény kompakt kialakításban
- Minimális karbantartás

Megjegyzés

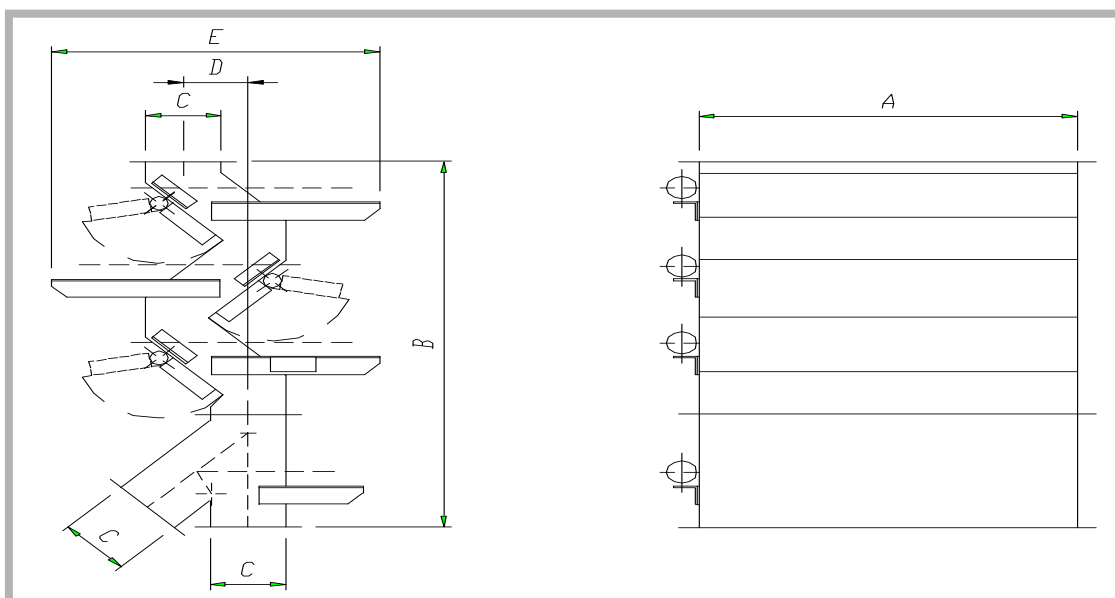
200 m³/h feletti szállítóteljesítmények esetén lehetséges kettő vagy több kaskád mágnes párhuzamos beépítése.





KÉZI KASZKÁD MÁGNES

Típus	Teljesítmény	Súly	Száll. Térf.	A	B	C	D	E
CMH-400	60	80	0,3	400	900	200	175	450
CMH-600	100	110	0,3	600	900	200	175	450
CMH-800	135	140	0,4	800	900	200	175	450
CMH-1000	170	170	0,5	1000	900	200	175	450
CMH-1200	200	200	0,6	1200	900	200	175	450



AUTOMATIKUS KASZKÁD MÁGNES

Típus	Teljesítmény [m ³ /h]	Súly [kg]	Száll. Térf. [m ³]	A	B	C	D	E
CMA-400	60	140	0,5	400	1300	200	175	678
CMA-600	100	180	0,7	600	1300	200	175	678
CMA-800	135	220	1,1	800	1300	200	175	864
CMA-1000	170	260	1,3	1000	1300	200	175	864
CMA-1200	200	300	1,5	1200	1300	200	175	864