

# A USED SHOT-BLASTIN HALL IS FOR SALE



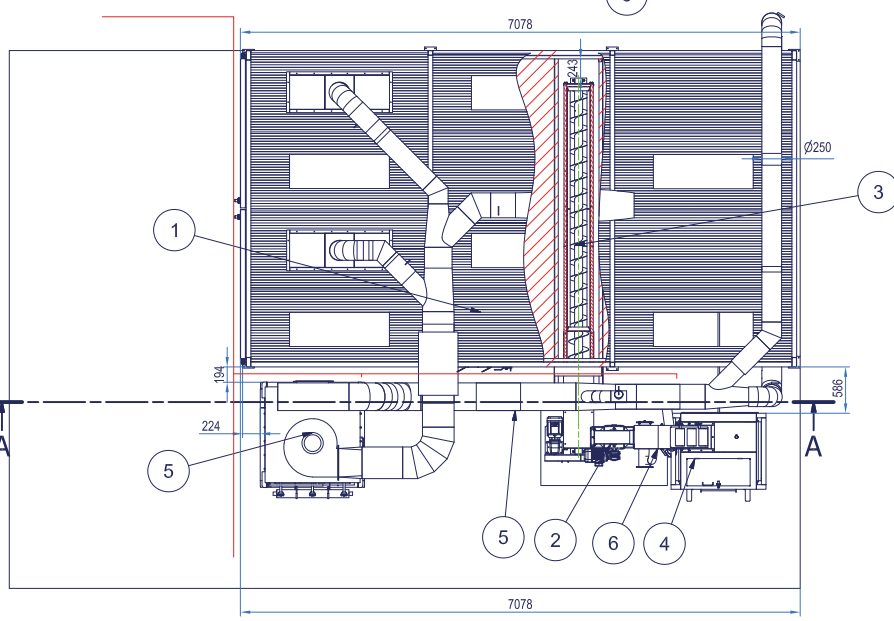
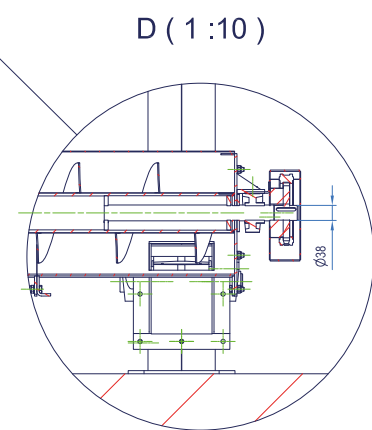
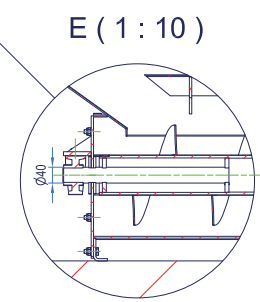
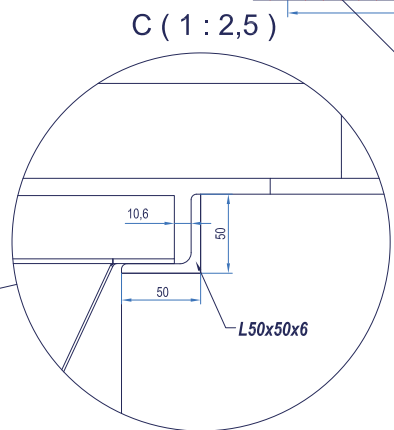
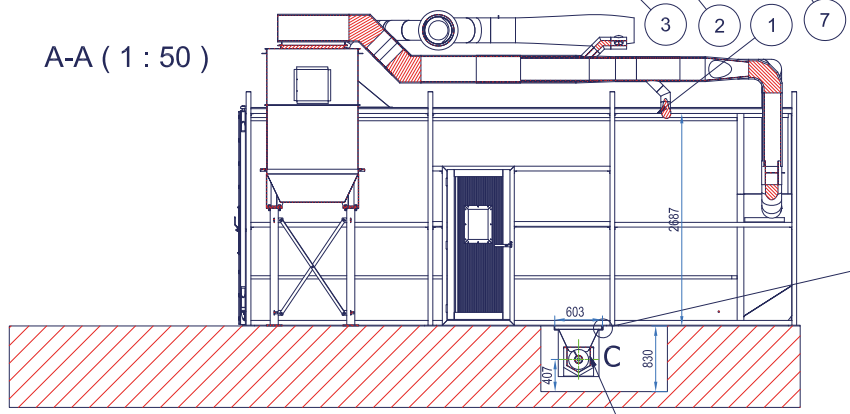
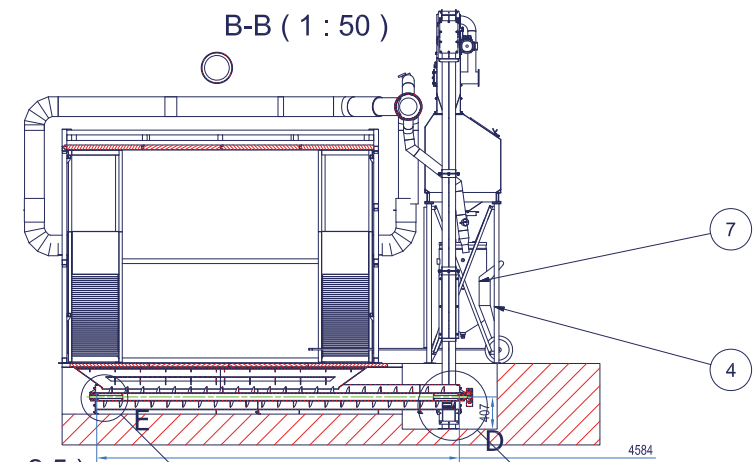
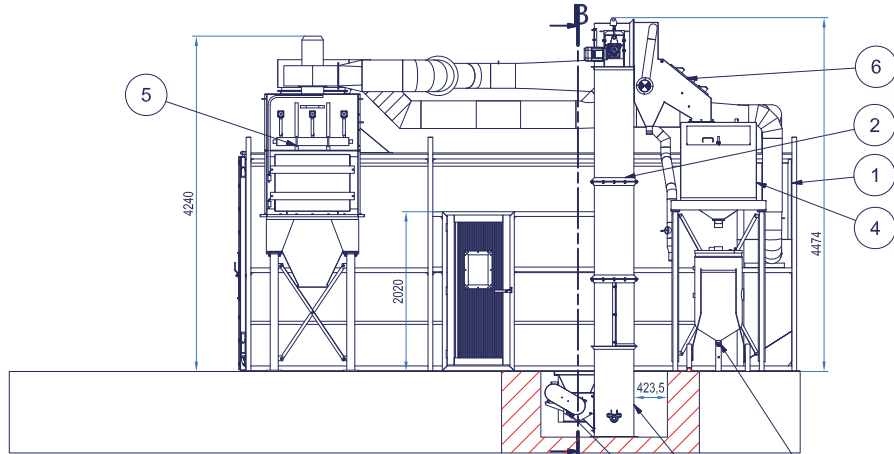
A shot-blasting hall with a 7x4 m floor area, and 3,5 m ceiling, installed in 2013, with 200 litres shot-blasting technology, blasting material collector, full compressed air supply system and dust aspiration **is for sale!**

**The shot-blasting cabin and the compressor unit have not yet been used!**

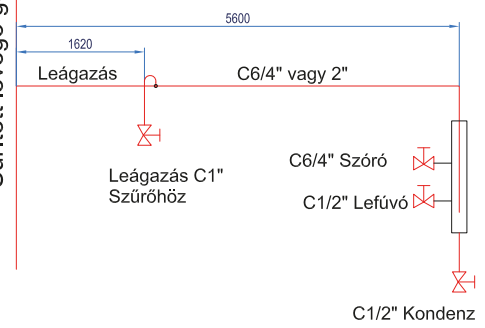
Ask for our offer!

## Key technical data:

Inner dimensions of the blasting hall:	
Length	7.000 mm
Width	4.000 mm
Height	3.500 mm
Number of persons doing the blasting at the same time:	1 person
Shot-blasting material:	Steel abrasives
General blasting performance:	with 8 mm diameter nozzle B SA 2,5 surface cleanliness at a pressure of 6 bars, 8 m <sup>2</sup> /h
Dust suction performance	5.500,-m <sup>3</sup> /h
Total energy requirement:	
Aspiration	5,5 kW
Cross-screw conveyor	1,5 kW
Elevator	1,5 kW
Illumination	1,- kW
Total electrical performance:	~10 kW
Compressor:	30 kW ( 250 m <sup>3</sup> /h)
Air pressure:	6 bar
Voltage:	400 V
Frequency:	50 Hz



Sűrített levegő gerincvezeték C2"



7	1	200 lit szórótartály	10fm tömlővelkomplett	SCW2452-		178,256 kg
6	1	Szellőztető óá	-0400-00			100,870 kg
5	1	Légtechnika óá	-0900-00			2303,951 kg
4	1	Kiadagoló	-0300-00			259,773 kg
3	1	Keresztsziga	-0250-00			183,067 kg
2	1	Elevátor	-0200-00	3m		318,169 kg
1	1	Szóróterem épület óá	-0001-00			3786,944 kg

Tétel	Db	Megnevezés	Rajzszám/Szabv.sz	Méret	Anyag	Súly
Tervező		Rajzolta	Vezető Tervező	Dátum	Méretarány	Formátum
Imre,Nagy		Varga István	Pásztor István	2023,02,15.	M1:50	A2
Lap	1 / 1	Megnevezés		Szóróterem fő óá		
Projekt leírás		Rajzszám		-0000-00		



ABRAZIV KFT.  
6000 Kecskemét  
Paul Lechler utca 3.  
Tel: +36 76 815-900  
Fax: +36 76 815-901

Megnevezés: Szóróterem fő óá  
Rajzszám: -0000-00