

Odpylacz cyklonowy Super blower

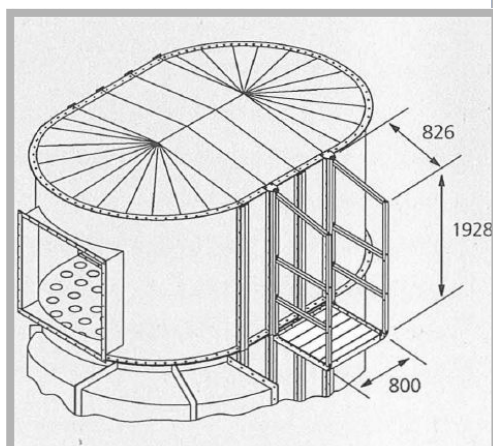
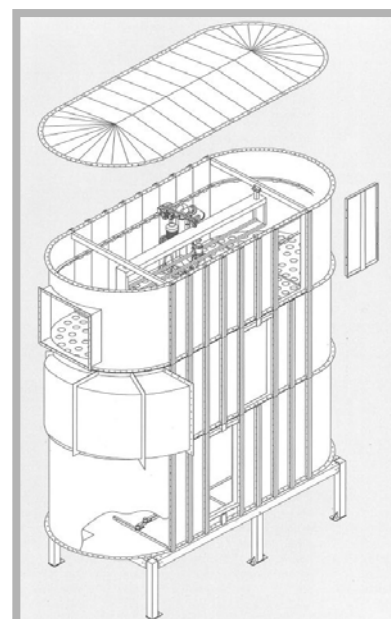


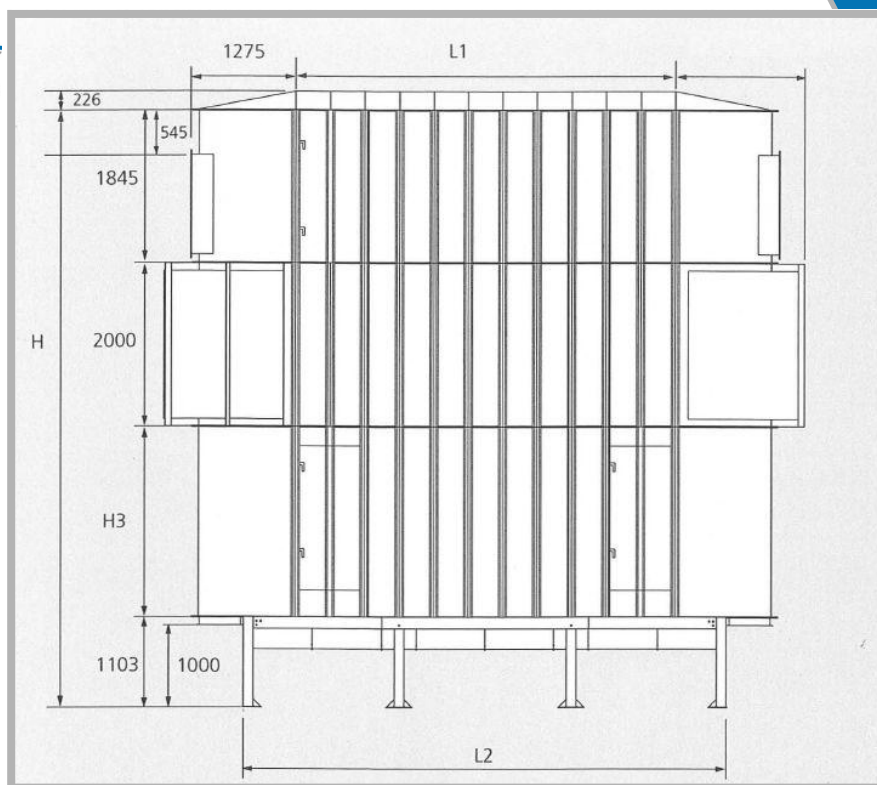
Zalety

- Połączenie zalet separatora cyklonowego i filtrów rękawowych
- Konstrukcja oszczędzająca miejsce
- Wysoka skuteczność filtrowan
- Skuteczne czyszczenie elementów filtrujących
- Możliwość wbudowania w system nadciśnieniowy i podciśnieniowy

Dostępne warianty

- Czyszczenie elementu filtrującego przy pomocy wentylatora wytwarzającego wysokie ciśnienie, z automatycznym sterowaniem
- Czyszczenie elementu filtrującego sprężonym powietrzem, z automatycznym sterowaniem
- Zbieranie pyłu do koryta umieszczonego pod filtrem
- Zbieranie pyłu do płaskodennego wylotu obrotowego umieszczonego pod filtrem





	Długość rękawa 3000mm H= 6258mm H3= 1310mm	Długość rękawa 3500mm H= 6793mm H3= 1845mm	Długość rękawa 4000mm H= 7258mm H3= 1845mm					
Typ	Powierzchnia filtrująca [m ²]	Powierzchnia filtrująca [m ²]	Powierzchnia filtrująca [m ²]	L1 mm	L2 mm	Liczba nóg: szt	Liczba drzwi szt	Ciężar kg
SBF 120-SK	172,0	201,3	230,6	840	2113	4	2	4035/4220/4 400
SBF 140-SK	200,2	234,3	268,4	1260	2533	4	2	4395/4599/4 797
SBF 160-SK	228,4	267,3	306,2	1680	2953	4	2	4755/4978/5 194
SBF 180-SK	256,6	300,3	344,0	2100	3373	4	2	5115/5357/55 91
SBF 200-SK	284,8	333,3	381,8	2520	3793	6	3	5599/5860/6 112
SBF 220-SK	313,0	366,3	419,6	2940	4213	6	3	5959/6239/6 509
SBF 240-SK	341,2	399,3	457,4	3360	4633	6	3	6619/6918/7 206
SBF 260-SK	369,4	432,3	495,2	3780	5053	6	3	6979/7297/7 606
SBF 280-SK	397,6	465,3	533,0	4200	5473	8	3	7339/7676/8 000
SBF 300-SK	425,8	498,3	570,8	4620	5893	8	3	7833/8179/8 521
SBF 320-SK	454,0	531,3	608,6	5040	6313	8	3	8183/8918/9 045
SBF 340-SK	482,2	564,3	646,4	5460	6733	10	3	9291/9560/9 938