

Vertikális kalapácsos daráló



Alkalmazás

A vertikális kalapácsos darálókat kifejezetten takarmány gyártási darálási feladatok megoldására és a kapcsolódó iparágak igényeinek kielégítésére fejlesztették ki.

Működés

Egy közös bevezetés alatt kettő adagoló csiga adagolja a lehető legnagyobb mennyiségű terméket a darálóba, ahol a kalapácsok és a rosta finomra darálják azt. A darát a gép alsó házrészét képező, lekerekített sarkokkal rendelkező nagy befogadó képességű gyűjtőtartály fogja fel.

Konstrukció

- Tetszetősen kialakított erős hegesztett szerkezetű ház hatalmas kémlelő ajtókkal
- Erősített csapágyazású rotor
- Dinamikusan kiegyensúlyozott rotor
- A gép felső részén elhelyezett peremes felfogású motor, melynek tengelye közvetlen kapcsolatban van a rotorral
- Pneumatikus hengerekkel süllyeszthető, cserélhető rostaívekkel kialakított, robosztus szerelt rosta.
- Darálóházba integrált szűrőberendezés
- Minden kopóalkatrész cseréje egyszerű.

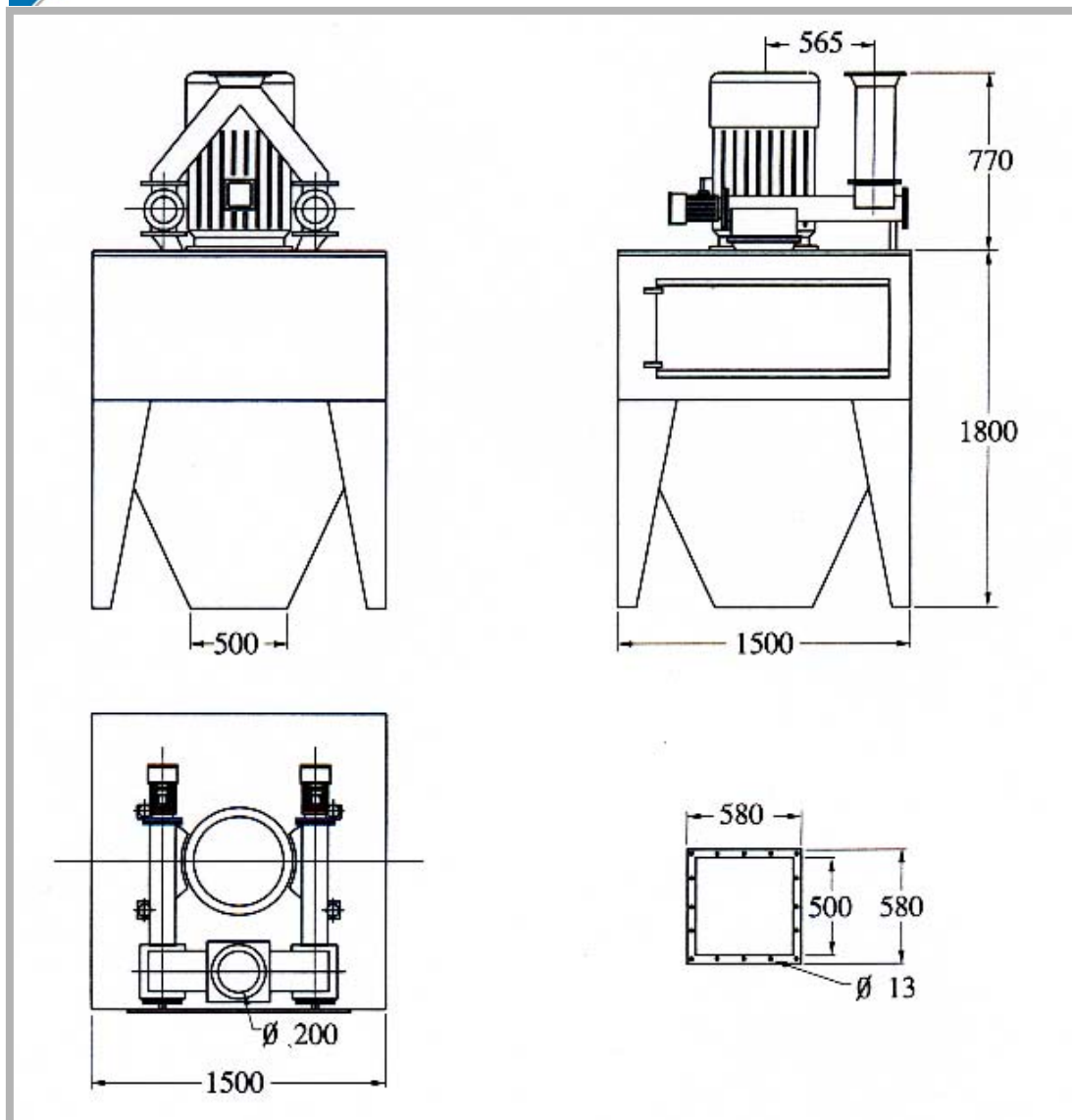
Előnyök

- Akár 40 % energia megtakarítás a hagyományos darálókkal szemben
- Rásegítő megszívás igénye kisebb
- Alacsony zajszint
- Két forgásirány
- Gyors kalapács csere
- Nagy hatékonyság
- Kis porkibocsátás
- Alacsony szerviz költségek
- Elektromos vezérlő rendszer

Opcionális extrák

- Forgásérzékelő az ajtók elektromechanikus zárásával
- Vibrációérzékelő a darálókamrán
- Biztonsági zár a rostatartóra
- Kőkiválasztó





Teljesítmény értékek

Rostalyuk átmérő [mm]	Termék neve	Fajlagos teljesítmény [kg/kWh]**
Ø 3	Árpa	130
Ø 3	Összemért receptúra szerinti takarmány	160
Ø 3	Kukorica	210
Ø 4	Árpa	205
Ø 4	Összemért receptúra szerinti takarmány	300
Ø 5	Árpa	260
Ø 5	Összemért receptúra szerinti takarmány	300
Ø 6	Összemért receptúra szerinti takarmány	330
Ø 8	Összemért receptúra szerinti takarmány	400

** Az értékek +/- 10%-ot változhatnak a termény minősége, nedvességtartalma, stb. függvényében