

# Útváltó szekrény



## Alkalmazás

Ezt a kétfelé váltó szekrényt elsősorban abrazív-, vagy nagy mennyiségű finom port tartalmazó ömlesztett termékek szállítására terveztük.

## Működés

Egy pneumatikus munkahenger gondoskodik az irányváltó lengővályú átfordításáról.

## Konstrukció

- Erős hegesztett acélház.
- Pneumatikus munkahenger szerelvény kémlelő ajtókkal, mindkét oldalon.

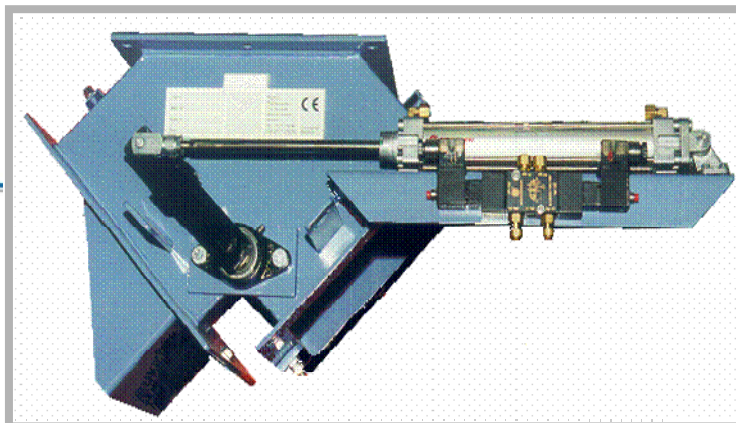
## Előnyök

- Magasan kopásálló.
- Igen megbízható.
- Nagy átviteli teljesítmények.
- A vályúkialakítás önmagában kizárja a nem kívánt ágra való termék jutást.

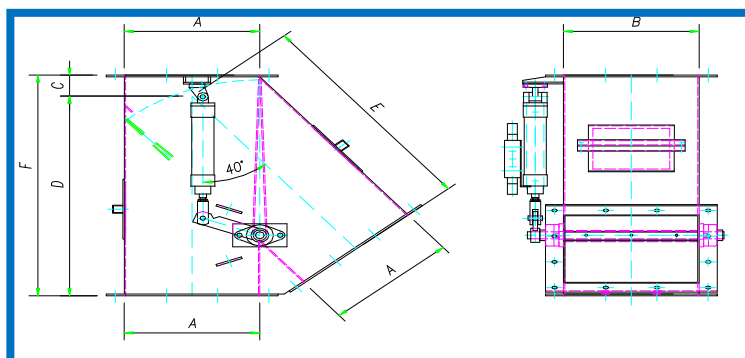
## Opcionális extrák

- A házon kívül lévő csapágyazás kiegészítő tömítésekkel.
- A lengővályú különleges kopásálló bevonattal is ellátható.



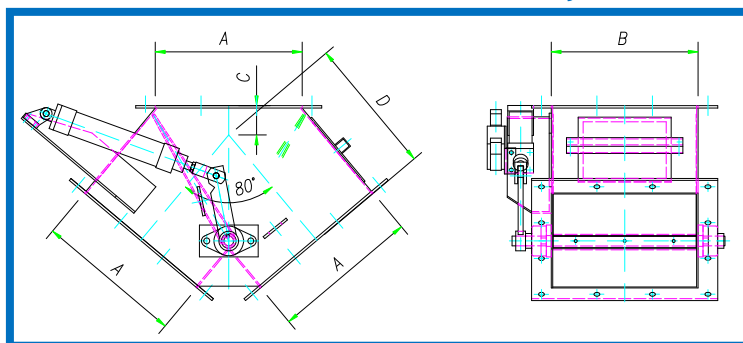


### Aszimmetrikus váltószekrények



Típus	A	B	C	D	E	F	Sűrített levegő
KPA150	150	150					6 bar - G1/4"
KPA200	200	200	42	408	408	450	6 bar - G1/4"
KPA250	250	250	51	489	489	540	6 bar - G1/4"
KPA300	300	300	60	565	565	625	6 bar - G1/4"
KPA350	350	350	68	657	657	725	6 bar - G1/4"
KPA400	400	400					6 bar - G1/4"
KPA500	500	500					6 bar - G1/4"

### Szimmetrikus váltószekrények



Típus	A	B	C	D	Sűrített levegő
KPS150	150	150	32	150	6 bar - G1/4"
KPS200	200	200	41	200	6 bar - G1/4"
KPS250	250	250	50	250	6 bar - G1/4"
KPS300	300	300	60	280	6 bar - G1/4"
KPS350	350	350	68	320	6 bar - G1/4"
KPS400	400	400	78	350	6 bar - G1/4"
KPS500	500	500	96	400	6 bar - G1/4"