

Szárnyas szállítógép



Alkalmazás

A szárnyas rédlereket különféle száraz, jó folyás- tulajdonságú ömlesztett anyag akár vízszintes, akár ferde (vagy a kettő kombinációja szerinti) szállítására terveztük.

Működés

A műanyag szállító szegmenseket egy acél lánc hordozza modul elemekből szerelt ívelt fenekű, teljesen zárt vályúban.

Az ömlesztett anyag kezelése kíméletes és egyenletes. Az anyagáramlás „lamináris”, turbulencia mentes, így az anyag belső súrlódások nélkül, sérülésmentesen közlekedik. A gép teljesen öntisztító, kifejezetten ajánlott olyan alkalmazásokban, ahol a szegregációmentesség és keresztzennyeződési veszély kiküszöbölése a követelmény.

Konstrukció

- Öntisztító fejrész
- Dupla peremes szállítóvályú modulok
- Feszítő végelem
- Vályúfedél
- Szabaddonfutó visszatérítő kerék
- Edzett acél lánc
- Műanyag szállító szegmensek
- Hajtógység
- By-pass bevezető szekció



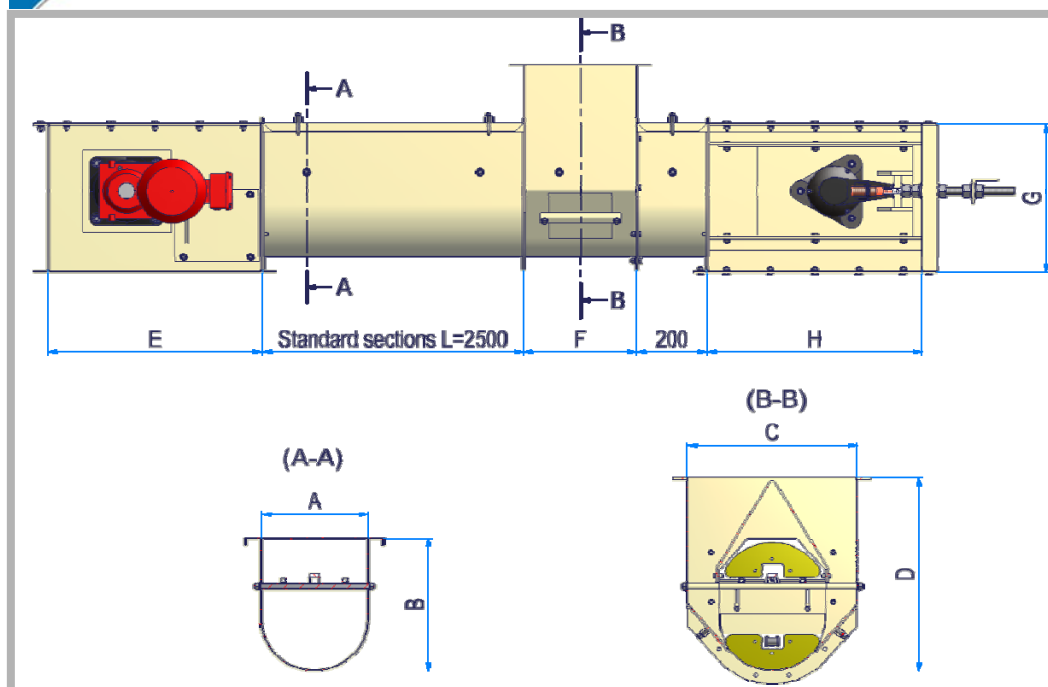
Előnyök

- Kíméletes anyagkezelés
- Öntisztító kialakítás
- Túlfolyás mentesség
- Egyszerű és hatékony gépkialakítás
- Teljesen zárt
- Vevői igények szerint testre szabható

Opcionális extrák

- Korrózióálló acél kivitel
- Íves elem olyan alkalmazásokhoz, ahol vízszintes és ferde szállítás igénye egyszerre jelentkezik
- Öntisztító feszítő végelem
- Túlfolyás érzékelés
- Forgásérzékelés





Típus	Kapacitás (m ³ /h)	V _{max.} (m/s)	Súly* (kg+kg/m)	Térfogat (m ³ /m)
F-15	17	0,4	125 + 30	0,05
F-20	28	0,4	140 + 35	0,09
F-25	53	0,5	160 + 40	0,12
F-30	74	0,5	210 + 50	0,16
F-40	127	0,5	410 + 70	0,27
F-50	195	0,5	600 + 100	0,40
F-60	276	0,5	690 + 115	0,57

* hajtógység és opcionális extrák nélkül.

Figyelem: A motor teljesítmény és a maximális hossz szállított anyagféleségenként különböző lesz.

Adatokat kérésre adunk.

Típus	A	B	C	D	E	F	G	H
F-15	154	222	250	300	304	150	270	306
F-20	206	302	330	400	406	200	350	406
F-25	256	353	400	500	506	250	400	610
F-30	306	403	480	585	606	320	450	608
F-40	406	513	630	730	706	440	560	708
F-50	508	604	780	880	808	550	670	808
F-60	608	724	930	1050	958	650	800	958