

# Láncos szállítógép



## Alkalmazás

A láncos szállítógépeket sokféle száraz, jó folyás- tulajdonságú ömlesztett anyag akár vízszintes, akár ferde (vagy a kettő kombinációja szerinti) szállítására terveztük. A láncos szállítógépet jellemzően silóblokkok feletti elosztó szállítógépként alkalmazzuk.

## Működés

Az acél vagy műanyag szállítókarokat egy lánc hordozza, ez az egész egy modul-méretű szállítóvályúba van szerelve.

Az ömlesztett termék simán és lágyan halad előre. Minden termék kupacokban, turbulencia nélkül halad, így ez a szállítógép minimális értéken tartja az anyag mechanikai igénybevételét, súrlódását. A szemcse méret csökkenése és a szétosztályozódás nem jellemző.

## Konstrukció

- Öntisztító fejrész
- Dupla peremes szállítóvályú
- Feszítő végelem
- Vályúfedél
- Szabadonfutó fogaskerekes visszatérítő
- Teljes egészében acél lánc
- Acél- vagy műanyag szállítókarok
- Lánc visszatérítő pálya, vagy -fedélzet
- Hajtóberendezés
- Bevezetés
- Kitérő kivezetés

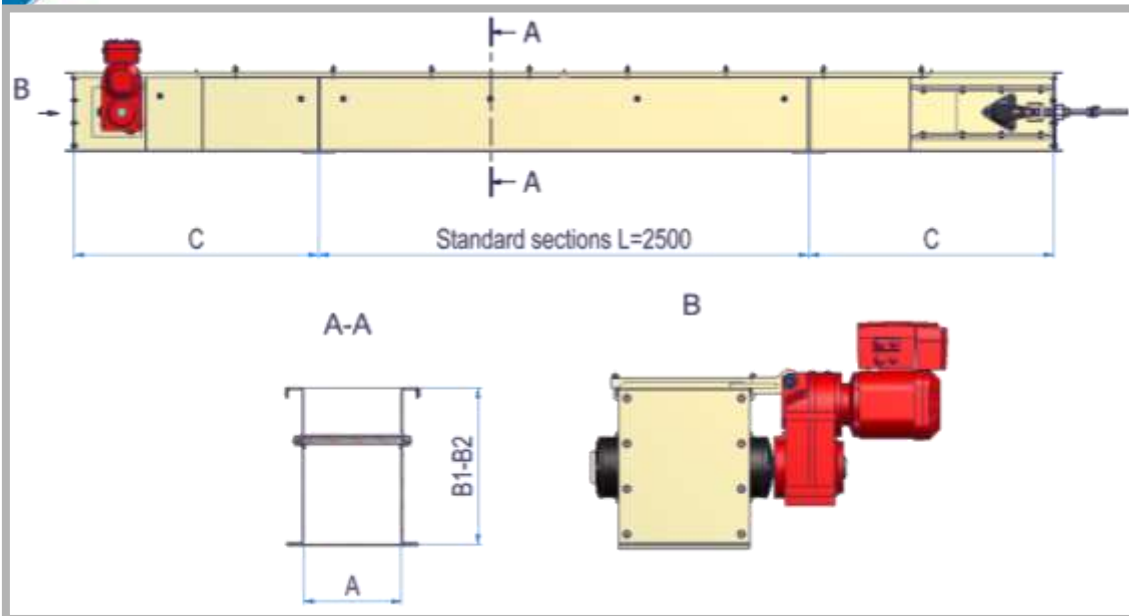
## Előnyök

- Finom anyagkezelés
- Öntisztítás
- Nincs túlhordás
- Hatékony és egyszerű kialakítás
- Teljesen zárt
- Egyéni követelmények szerinti testre szabhatóság

## Opcionális extrák

- Korrózióálló konstrukció
- Íves elem a mind vízszintes-, mind ferde pályát igénylő kialakításhoz
- By-pass bevezetés
- Öntisztító feszítő végelem
- Kitérő tolozárak
- Túlfolyás jelző
- Forgásérzékelő





Típus	Kapacitás (m <sup>3</sup> /h)	Vmax (m/s)	Súly* (kg+kg/m)	Térfogat (m <sup>3</sup> /m)
C-20	60	0,5	195+ 60	0,11
C-25	90	0,5	210+ 65	0,13
C-32	150	0,5	225+ 70	0,16
C-40	230	0,5	420+ 90	0,25
C-50	330	0,5	460+100	0,30
C-60	500	0,5	790+170	0,43

\* hajtófogaskerék és extrák nélkül

**Megjegyzés:** A motor teljesítmény és a maximális hossz szállított anyagféleségként különböző esz.

Adatokat kérésre adunk.

Típus	A	B1	B2	C
C-20	200	396	496	1250
C-25	250	396	496	1250
C-32	320	396	496	1250
C-40	400	396	596	1250
C-50	500	396	596	1250
C-60	600	396	746	1250