

# Kalapácsos darológép



## Alkalmazás

Kalapácsos darálóinkat kifejezetten takarmány gyártási darálási feladatok megoldására és a kapcsolódó iparágak igényeinek kielégítésére fejlesztettük ki.

## Működés

Egy vibrációs adagoló, vagy egy teljesen automatikus forgódobos adagoló adagolja a lehető legnagyobb mennyiségű terméket a darálóba, ahol a kalapácsok és a rosta finomra darálják azt. A darát a gép alól különálló nagynyomású ventilátor, vagy közepes nyomású ventilátorral ellátott mechanikus szállító gép távolítja el.

## Konstrukció

- Tetszetősen kialakított erős hegesztett szerkezetű ház hatalmas kémlelő ajtókkal
- Golyóscsapágyakban forgó robusztus tengelyre szerelt rotor
- Dinamikusan kiegyensúlyozott rotor
- Rezgéscsillapító talpakon közös alaplapra szerelt daráló és motor
- Minden kopóalkatrész cseréje egyszerű
- Permanens mágnes
- Kőkiválasztó

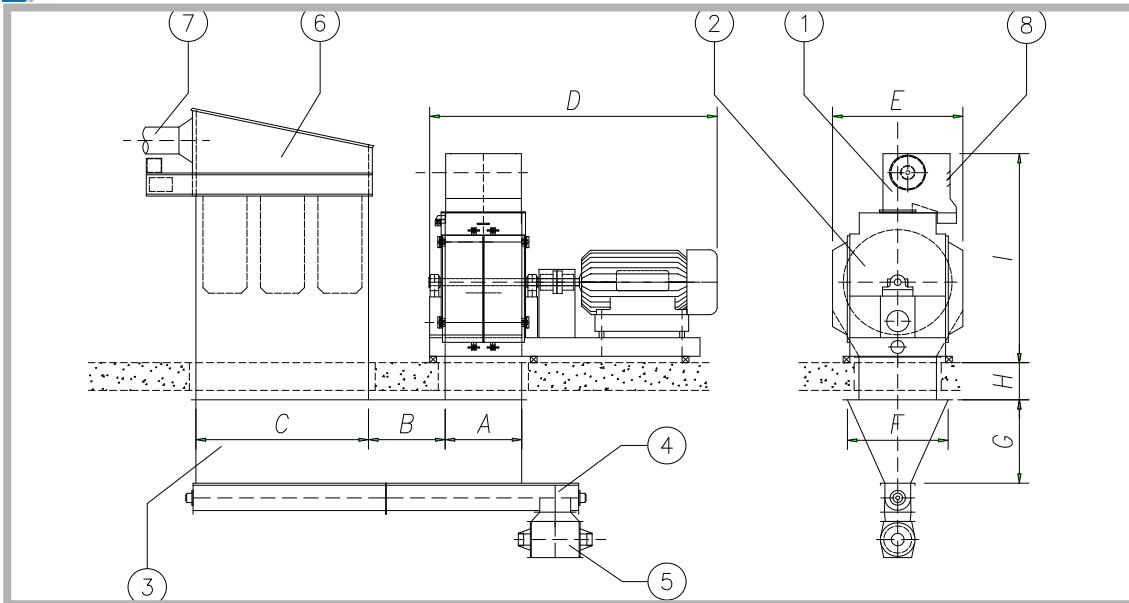
## Előnyök (P15)

- Alacsony zajszint
- Két forgásirány
- Gyors kalapács csere
- Nagy hatékonyság
- 90 m/sec kerületi sebesség
- Kis porkibocsátás
- Alacsony szerviz költségek
- Elektromos vezérlő rendszer

## Opcionális extrák

- Forgásérzékelő az ajtók elektro-pneumatikus zárásával
- Fék a tengelykapcsolón
- Hőmérséklet érzékelés a csapágyakon





- P15 típus**
- |                          |                    |
|--------------------------|--------------------|
| 1. Forgódobos adagoló    | 5. Légelzáró       |
| 2. Kalapácsos daráló     | 6. Levegősűrítő    |
| 3. Utótartály            | 7. A ventilátorhoz |
| 4. Kitérő szállítóegység | 8. Elszívás        |

### Egy (S) és két (D) darálókamrás gépek adatai

Típus	A	B	C	D	E	F	G	H	I
P15/400S	400	500	1200	2100	1400	1150	900	400	2190
P15/600S	600	500	1200	2400	1400	1150	900	400	2190
P15/800S	800	800	1800	3000	1400	1150	900	400	2300
P15/1000S	1030	1000	2400	3250	1400	1150	900	400	2300
P15/400D	650	500	1200	2350	1400	1150	900	400	2190
P15/600D	930	500	1200	2730	1400	1150	900	400	2190
P15/800D	1170	800	1800	3370	1400	1150	900	400	2300
P15/1000D	1440	1000	2400	3660	1400	1150	900	400	2300

Típus	Hajtóteljesítmény (kW)	Fordulatszám (f/p)	Rostafelület (m <sup>2</sup> )	Kalapácsok száma	GD <sup>2</sup> (kgm <sup>2</sup> )	Elszívás (m <sup>3</sup> /perc/kW)
P15/400S	75-110	750/1500	1,2	72	44	0,75
P15/600S	110-160	750/1500	1,8	112	64	0,75
P15/800S	160-250	750/1500	2,4	152	85	0,75
P15/1000S	220-315	750/1500	3,0	192	105	0,75
P15/400D	75-110	750/1500	0,7/1,2	40/72	70	0,75
P15/600D	110-160	750/1500	1,0/1,8	56/112	100	0,75
P15/800D	160-250	750/1500	1,1/2,4	64/152	128	0,75
P15/1000D	220-315	750/1500	1,2/3,0	72/192	148	0,75