

# Forgódobos takarmánytisztító rosta



Management  
System  
ISO 9001:2008  
Valid until:  
2017.03.27.



www.tuv.com  
ID 9105014882

## Alkalmazás

A gépet takarmánygyári, élelmiszeripari és vegyipari ömlesztett alapanyagok tisztítására terveztük. Közvetlenül a fogadó rendszert követő beépítésben a gép kiválasztja az anyagból a köveket, fadarabokat, hulladék vasat, papírt, műanyagot és hasonló szennyezőket.

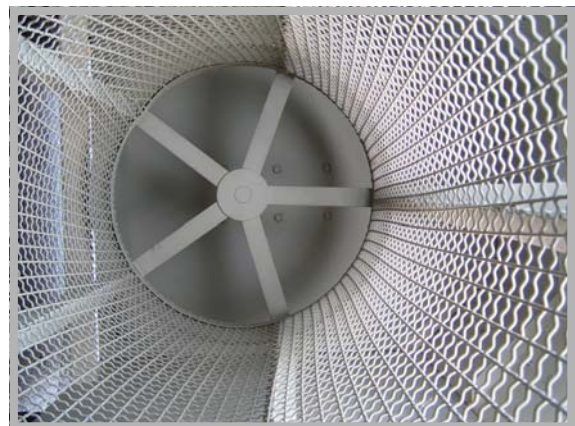
A tisztítógép feladata a szállító- és technológiai gépek védelme eltömődés és mechanikai károsodás ellen.

## Működés

A tisztítandó termék surrantón keresztül kerül a henger alakú rostalemez belső felületére. A kúpos kialakítású rostadob folyamatos forgása következtében a tisztított termék maradéktalanul áthullik a rostalyukakon. Ugyanakkor a rostalyuk méreténél nagyobb szennyezők a gép végén kerülnek leadásra és gyűjtésre.

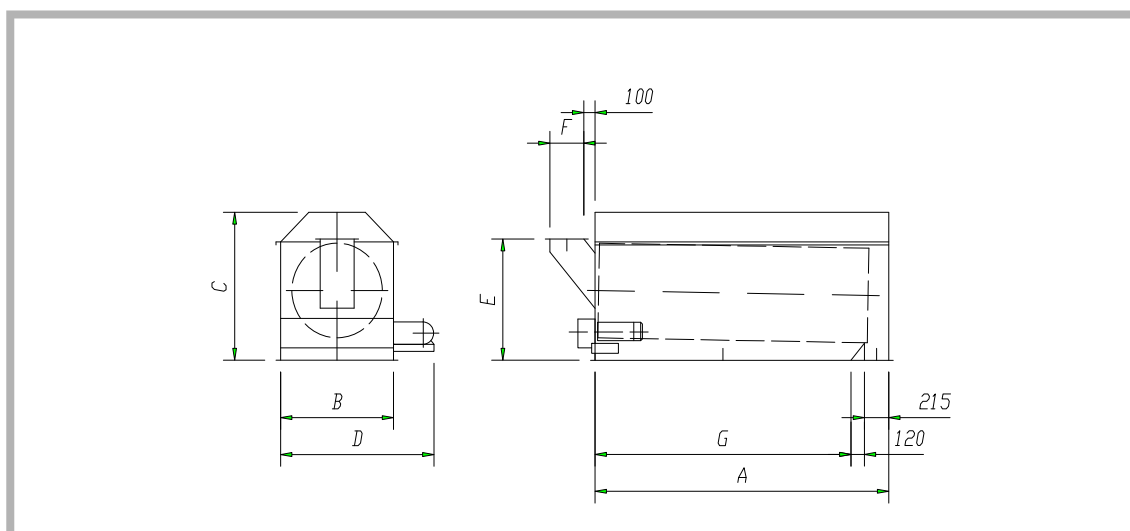
## Jellemzők

- Teljesen zárt, pormentes ház
- Teljes egészében acél konstrukció
- Kívül elhelyezett hajtás
- Nagy rostafelület
- Rostalyuk méret és alak vevői specifikációk szerint



## Előnyök

- Magas átviteli teljesítmények kompakt kialakítás mellett
- Kis hajtóteljesítmény igény
- Hosszú élettartamú hatékony üzemelés
- Porelszívás csatlakoztatható
- Minimális karbantartási igény



Típus	Telj. [m <sup>3</sup> /h]	Súly [kg]	Shipp. Vol. [m <sup>3</sup> ]	A	B	C	D	E	F	G	Motor [kW]
TRE-60	60	570	3,6	2000	1000	1250		1015	300	1660	2,2
TRE-100	100	580	4,2	2600	1000	1250	1380	1025	300	2265	2,2
TRE-150	150	630	5,3	2600	1200	1375	1500	1150	400	2265	3