

Egytengelyes lapátos gyorskeverőgép



Alkalmazás

Az egytengelyes lapátos keverőgépet elsősorban az alábbi alkalmazási területekre fejlesztették ki:

- száraz, szilárd porszerű termékek keverése;
- szilárd termékekben folyadék elkeverése, maximum 8 % folyadék;
- mikro komponensek keverése száraz, szilárd termékbe;
- granulátum vagy morzsa folyadékokkal való bevonása.

Ebben az esetben a gép sebességét a termék paramétereire kell állítani.

Működés

A lapátos keverőgép keverési ideje igen rövid, egyes esetekben csak 90 másodperc. Az egyes adagok átlagos keverési ideje 90 másodperc és 2 perc között változik (termék-specifikusan).

Az egytengelyes lapátos keverőgép megfelelő elő- és utótartály használatával teljesen automatikus üzemelésre is alkalmas.

Konstrukció

- csepp-alakú függőleges keresztmetszetű hegesztett ház
- robosztus, felrakódás-mentes tengely állítható keverőlapátokkal
- dinamikusan kiegyensúlyozott rotor
- közvetlenül a rotor tengelyre épített hajtóműves motor
- pneumatikus hengerekkel működtetett bombaajtó a gép teljes fenekének nyitására
- minden kopóalkatrész cseréje egyszerű

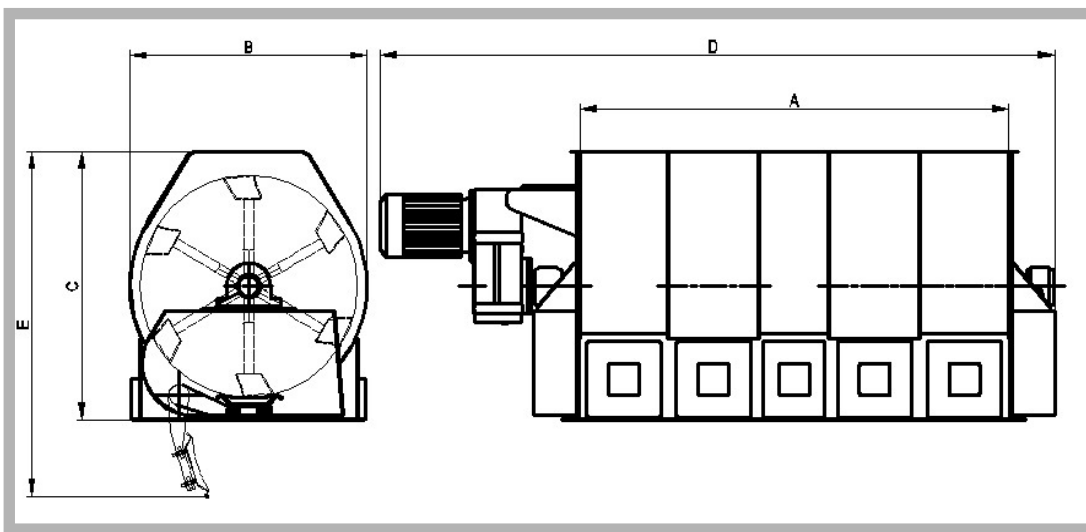
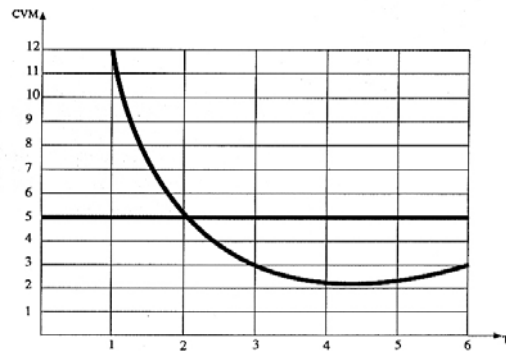
Opcionális extrák

- mérlegelt pozícióba helyezett kivitel mérőcellákkal
- korrózióálló acél kivitel
- teflon bevonatú belső felületek



Előnyök

- igen magas (5% CV 10 ppm esetén) homogenitás rövid keverési idő alatt
- maradéktalan ürtés
- egyszerű karbantarthatóság



Típus	Liter	kW	A	B	C	D	E
ALK-2001	2000	22	1850	1120	1310	3200	1680
ALK-3001	3000	30	2776	1536	1700	4370	2185
ALK-4001	4000	45	3700	2050	2300	5600	2916

a méretek mm-ben

