

Oszcilláló adagoló zsalutolózárr



Alkalmazás

Ezt a zsalutolózárat főleg rossz folyástulajdonságú ömlesztett termékek silócellákból, alsó kúpokból való adagolására terveztük. Kialakítástól függően a gép különösen alkalmassá tehető törekeny termékek nagyon kíméletes és pontos kiadagolására.

A tolózár a felette lévő termék átszívósos szellőztetését is lehetővé teszi.

Működés

Az excenteres hajtóműves motor a hármassal zsalurendszer középső zsaluját mozgatja.

A „zárt” pozíció biztosítására közelítés-kapcsolót használtunk. A motor indítása után a tolózár teljesen kinyit, majd ismét bezár.

A nyitott pozíciók egy vagy több közelítéskapcsoló segítségével rögzíthetők.

Az átviteli teljesítmény a nyitások közötti szünetidő változtatásával szabályozható.

Előnyök

- Nagy megbízhatóságú egység.
- Hatalmas átviteli teljesítmény.
- Nagy, mozgó tolózárrész az optimális kitárolási paraméterek érdekében.



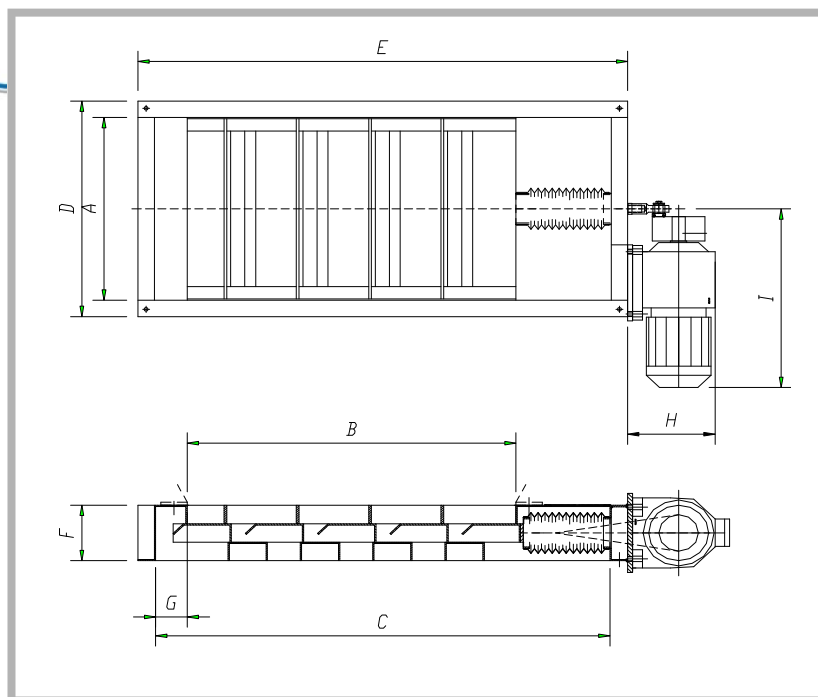
Konstrukció

- Erős, hegesztett acélház.
- Hajtóműves motor excenterrel.

Opcionális extrák

- Átszellőztető szerelvények.





Típus	A	B	C	D	E	F	G	H	I	Hajtóteljesítmény	Zsaluk darabszáma
RSM40/56	400	560	942	508	1050	182	96	266	586.5	1,1 kW	3
RSM60/78	600	780	1162	708	1270	182	96	266	586.5	1,1 kW	4
RSM60/100	600	1000	1382	708	1490	182	96	266	586.5	1,1 kW	5
RSM60/122	600	1220	1602	708	1720	182	96	266	586.5	1,1 kW	6
RSM80/122	800	1220	1602	908	1720	182	96	266	586.5	1,1 kW	6

