

APSZ-01 típusú patronos szűrőberendezés



Jellemzők

Az APSZ patronos porszűrő a levegő által hordott por szűrésére alkalmazható.

Légszennyezési problémák illetve gyártási folyamatok során az APSZ-01 szűrőberendezés egyaránt nagy hatékonyságú, folyamatos, azonnali porszűrést biztosít.

A szűrőpatronok mérete: $\varnothing 324 \times 660$ mm.

Működése

A szennyezett levegő bejut a patronos szűrőbe a bemeneti nyíláson át, onnan a szűrőre kerül, ahol a por lerakódik a szűrő külső felületén.

A tiszta, megszárt levegő áthalad a szűrőn, majd a tiszta levegő a szűrőberendezés kimenetén át távozik.

A szűrő automatikus sűrített levegős tisztító, lefúvató rendszerrel rendelkezik.

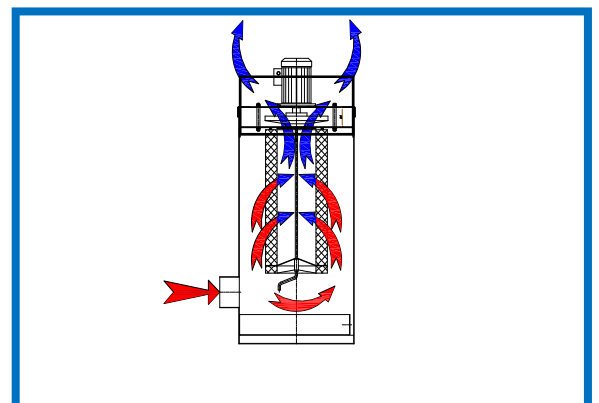
Műszaki adatok

Szűrőpatronok száma:	1 db	$\varnothing 324 \times 660$ mm
Szállítási teljesítmény:	500-700	m ³ /h
Járókerék	1 db	
Motorteljesítmény:	0,75 / 1,1	kW
Levegőigény:	5-6 bar	1-2 m ³ /h
Magasság:	1500	mm
Szélesség:	650	mm
Mélység:	650	mm

APSZ-01



APSZ-01 Patronos porszűrő-, porleválasztó berendezés



Alkalmazási területek

- Szemcse szóró kabin;
- Kisebb teljesítményű kézi vagy gépi szerszámok elszívásához;
- Pl.: köszörű-, csiszoló-, hegesztőgép, lángvágó, plazmavágó;
- Füstelszívás.



APSZ: helyes megoldás minden igényre a porlevélasztás területén

