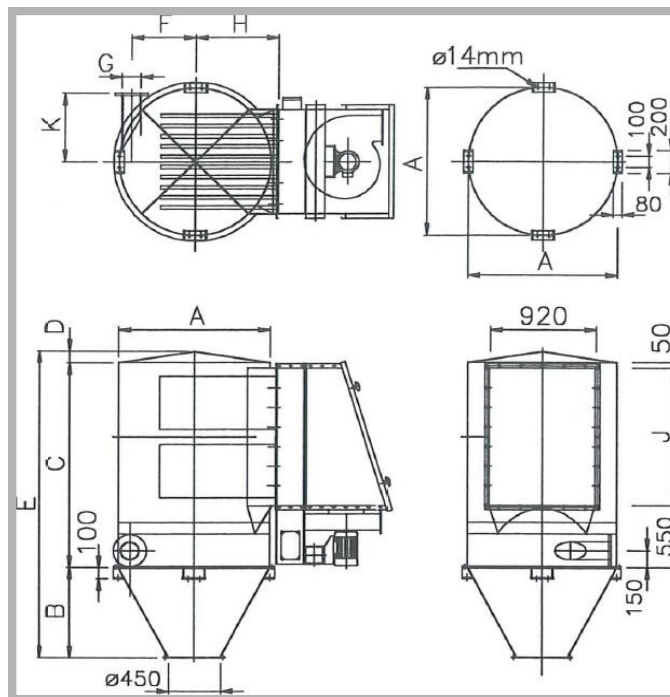


Recipient filter



Type	m2	No. of elements	A	B	C	D	E	F	G	H	J	K	L	KG
RHD115	15,0	10	1700	1150	1200	130	2480	695	103*4	900	600	745	900	400
RHD210	14,0	20	1300	800	1800	100	2700	550	159*4,5	700	1200	600	700	330
RHD210	20,0	20	1300	800	1800	100	2700	550	159*4,5	700	1200	600	700	330
RHD215	25,0	20	1700	1150	1800	130	3080	695	219,16,3	900	1200	745	900	490
RHD215	30,0	20	1700	1150	1800	130	3080	695	219,1*6,3	900	1200	745	900	490
RHD315	37,5	30	1700	1150	2400	130	3680	695	267*6,3	900	1800	745	900	590
RHD315	45,0	30	1700	1150	2400	130	3680	695	267*6,3	900	1800	745	900	590